

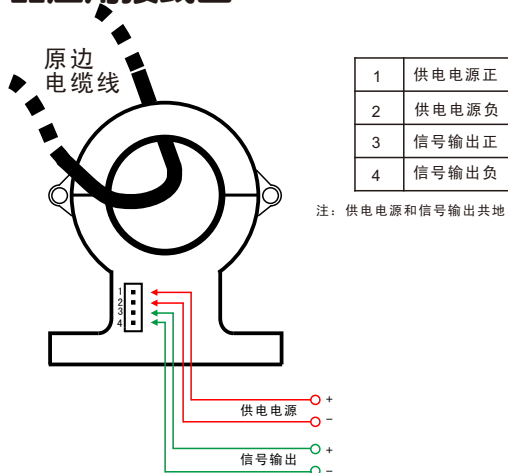
产品型号列表

| 型号 | 输入电流范围 | 输出信号规格 | 供电电源 | 变送精度 |
|--------|--|------------------------------------|-------|--------|
| TE6511 | 0-100AAC 0-200AAC 0-300AAC 0-400AAC 0-500AAC 0-800AAC 0-1000AAC (订货时指定) | 4-20mA 0-5V 0-10V (订货时指定) | 24VDC | 1%F.S. |

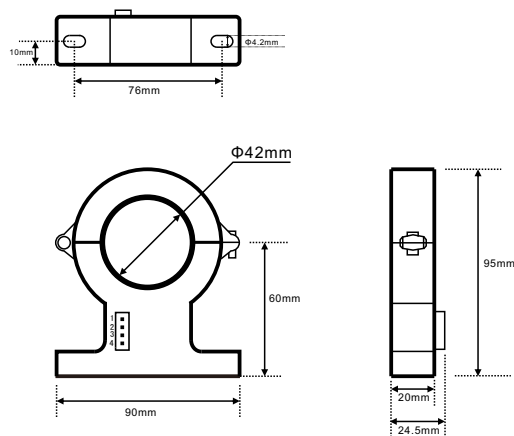
产品概述

TE6511型交流电流变送器采用穿心开口式测量结构和霍尔直测式测量原理将输入交流电流隔离转换成与输入电流成比例输出的工业标准信号。本产品原副边之间高度绝缘，具有高精度、高线性度、高集成度、安装方便、长期工作稳定的特点，广泛地应用在电力、石油、冶金、煤矿、化工、铁路、通信、楼宇自控等行业电气设备的系统控制及检测。

产品应用接线图



结构尺寸图



电气特性

供电电源参数

供电电压……………24VDC(±10%)
反接保护……………有
工作功耗……………≤1.2W

输入电流参数

额定输入电流范围……………见产品型号表
最大输入电流(长期)……………120%最大额定值
最大输入电流(瞬时1s)……………10倍最大额定值
输入频率范围……………40-200Hz

输出信号参数

输出信号……………见产品型号表
带载能力……………≤450Ω(电流输出时)
……………≥100K(电压输出时)

传输特性

变送精度……………1%F.S.
线性度……………1%F.S.
温漂系数……………0.02%F.S./°C
响应时间……………10ms(典型值)

隔离特性

电气隔离……………2端隔离(输入端、输出端相互隔离)
隔离强度……………4000VAC(测试时间1分钟,漏电流≤1mA,湿度≤70%,输入端对输出端、供电电源端)

其它特性

工作温度……………-25-70°C
安装方式……………盘式安装
原边孔径……………42mm
电磁兼容性……………符合GB/T13850-1998idt IEC688:1992
外形尺寸……………90×95×24.5mm
重量……………约250g
使用环境……………周围环境中不得有灰尘、强烈震动、冲击以及腐蚀性气体存在