

产品型号列表

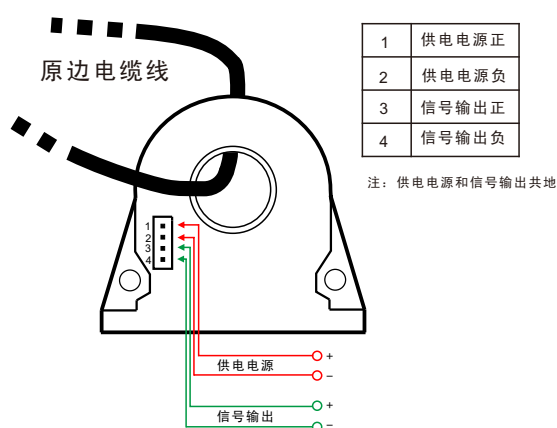
型号	输入电流范围	输出信号规格	供电电源	变送精度
TE6311	0-50AAC 0-100AAC 0-200AAC (订货时指定)	4-20mA 0-5V 0-10V (订货时指定)	24VDC	0.5%F.S.



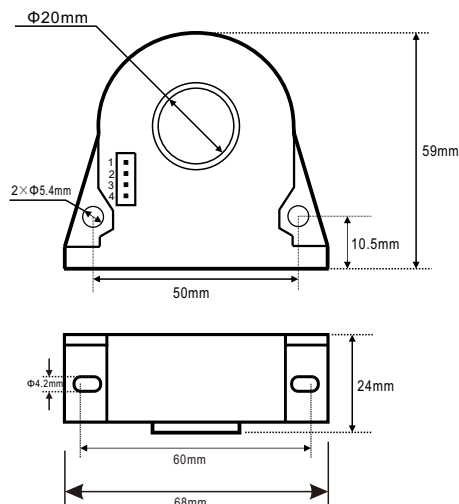
产品概述

TE6311型交流电流变送器采用穿心式测量结构，通过电磁感应原理（互感）将输入交流电流隔离转换成与原边电流成比例输出的工业标准信号。本产品原副边之间高度绝缘，具有高精度、高线性度、高集成度、安装方便、长期工作稳定的特点，广泛地应用在电力、石油、冶金、煤矿、化工、铁路、通信、楼宇自控等行业电气设备的系统控制及检测。

产品应用接线图



结构尺寸图



电气特性

供电电源参数

供电电压……………24VDC(±10%)
反接保护……………有
工作功耗……………≤1.2W

输入电流参数

额定输入电流范围……………见产品型号表
最大输入电流(长期)……………120%最大额定值
最大输入电流(瞬时1s)……………10倍最大额定值
输入频率范围……………40-200Hz

输出信号参数

输出信号……………见产品型号表
带载能力……………≤450Ω(电流输出时)
……………≥100K(电压输出时)

传输特性

变送精度……………0.5%F.S.
线性度……………0.5%F.S.
温漂系数……………0.02%F.S./°C
响应时间……………30ms(典型值)

隔离特性

电气隔离……………2端隔离(输入端、输出端相互隔离)
隔离强度……………4000VAC(测试时间1分钟,漏电流≤1mA,湿度≤70%,输入端对输出端、供电电源端)

其它特性

工作温度……………-25-70°C
安装方式……………盘式安装
原边孔径……………20mm
电磁兼容性……………符合GB/T13850-1998idt IEC688: 1992
外形尺寸……………68×59×24mm
重量……………约150g
使用环境……………周围环境中不得有灰尘、强烈震动、冲击以及腐蚀性气体存在