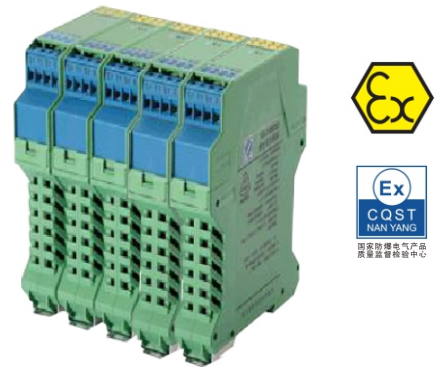


电流输出操作端隔离式安全栅

- 一进一出：TAEX8022
- 一进一出：TAEX8029(HART)
- 一进一出：TAEX8023(电压输入)
- 二进二出：TAEX8222

电流输出操作端隔离式安全栅，把安全区的电流信号(或电压信号)隔离传送到危险区，驱动危险区的电气转换器、阀门定位器等设备。该产品需要独立供电，电源、输入、输出互相隔离。



主要技术参数

供电电压：18~35VDC

电源保护：反接保护、过流保护

消耗电流（24V供电，20mA输出时）：

≤60mA(TAEX8022, TAEX8029)

≤70mA(TAEX8023)

≤120mA(TAEX8222)

危险侧：

输出电流：4~20mA, 0~20mA

负载电阻：

$R_L \leq 680\Omega$ (TAEX8022, TAEX8023, TAEX8222)

$R_L \leq 800\Omega$ (TAEX8029)

安全侧：

输入电流：4~20mA, 0~20mA

输入电压：0~5V, 0~10V, 1~5V(TAEX8023)

输入阻抗：≤75Ω(TAEX8022, TAEX8222)

≥1MΩ(TAEX8023)

输入压降：≤7V(仅TAEX8029)

传输隔离特性：

传输精度：0.1%F.S.

温度漂移：0.005%F.S.

响应时间：0.5ms

隔离强度：2.5KVAC(本安端与非本安端；测试时间1分钟，漏电流<1mA，湿度<70%)

2.5KVDC(输出端与电源端；测试时间1分钟，漏电流<1mA，湿度<70%)

使用环境温度：-25~70℃

电磁兼容性：符合GB/T18268(IEC61326)

连接的现场设备及所处区域：

二线制阀门定位器，电气转换器等

0区、1区、2区，IIA、IIB、IIC，T4~T6危险区

防爆认证

防爆认证单位：国家防爆电气产品质量监督检验中心

防爆认证标志：[Ex ia] IIC

最高电压 (Um)：250V

认证参数：

端子(9、10间)，(13、14间)

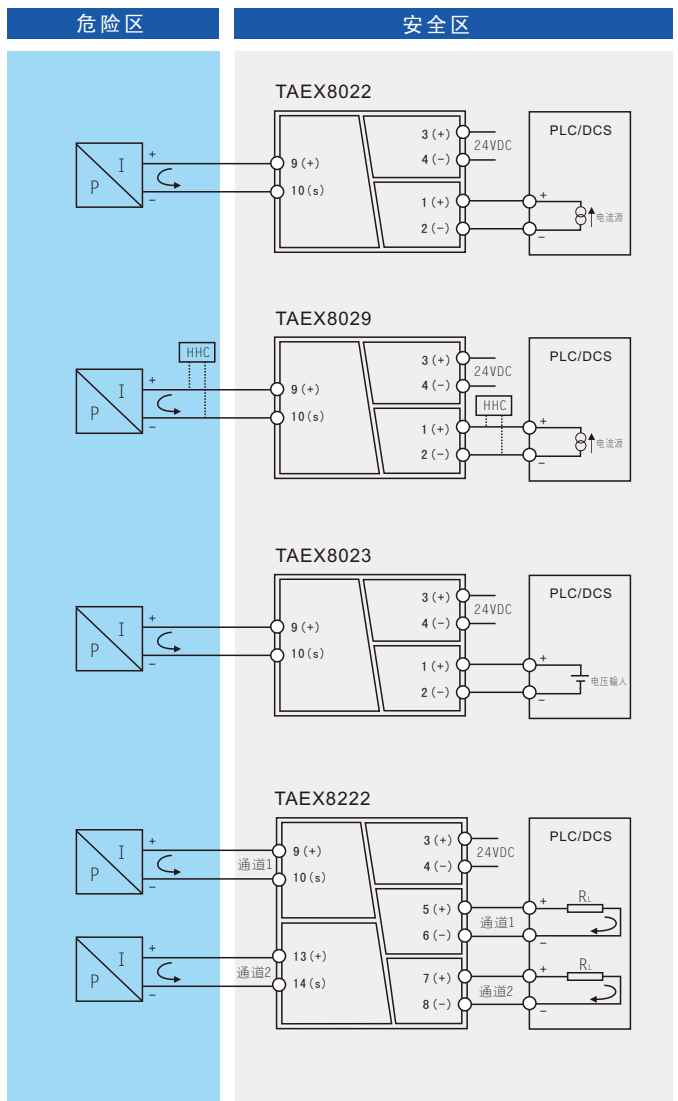
$U_0=28V$, $I_0=93mA$, $P_0=651mW$

IIC: $C_0=0.083\mu F$, $L_0=4.2mH$

IIB: $C_0=0.366\mu F$, $L_0=12.6mH$

IIA: $C_0=1.016\mu F$, $L_0=33.6mH$

接线图



- 注：1. 在危险区和安全区不能同时使用HHC (HART手持器)
2. 在危险区使用的HHC (HART手持器) 必须经过防爆认证