



## 产品规格型号

型号	输入信号 (编程设定)	输出信号 (编程设定)	供电电源	配电电源
TA6701	4-20mA 0-20mA	0/4-20mA(一路) RS485(一路)	18-35VDC	24VDC

注：用USB编程线连接上位机和隔离器,通过上位机软件对隔离器进行组态。

## 产品概述

TA6701电流输入智能型信号隔离器，给现场变送器提供隔离电源，同时将变送器或者电流源产生的电流信号隔离、转换为1路标准电流信号输出和一路RS485通讯输出(Modbus协议)，输入和输出信号格式可通过上位机软件和USB接口编程设定。该产品供电电源，信号输入、2路信号输出四端互相隔离。

## 产品特点

- 智能化设计，功能强大，组态更方便
- 数字滤波技术，抗干扰能力更强
- DIN35mm导轨式安装，插拔式接线端子
- 17.5mm薄型设计，显著节省机柜空间
- 兼容二线制、三线制设备和电流源输入
- 输入、2路输出、供电电源四端相互隔离
- 18-35VDC宽电压直流供电
- 高精度等级(0.1%F.S.)
- 高线性度(0.1%F.S.)
- 高隔离强度(2500VAC/1min)
- 极低温漂(50ppm/°C)
- 低功耗设计
- 工业级(工作温度范围:-25°C-70°C)
- 全方位保护、高可靠性

## 电气特性

### 输入电源参数

电源输入……………18-35VDC  
 工作功耗……………≤1.5W  
 反接保护……………有  
 过流保护……………有  
 浪涌保护……………有  
 上电指示……………有

### 配电电源参数

配电电源电压……………≤25V(空载)  
 ≥23V(20mA输出时)

输出能力……………≥30mA(负载调整率小于10%)

### 输入信号参数

输入信号……………见产品型号表  
 输入端阻抗……………≤65Ω  
 配电电源短路保护……………有

### 输出信号参数

输出信号……………见产品型号表  
 带载能力……………≤550Ω(电流输出)  
 通讯速率……………可编程设定(RS485)

## 传输特性

零点偏置……………0.1%F.S.  
 传输精度……………0.1%F.S.  
 线性度……………0.1%F.S.  
 温漂系数……………0.0050%F.S./°C  
 响应时间……………≤0.5s

## 隔离特性

电气隔离……………4端隔离(输入、2路输出、电源相互隔离)

隔离强度……………2.5KVAC(输入端和输出端)

2.5KVAC(输入端和供电电源端)

1.5KVAC(输出端和供电电源端)

1.5KVAC(两输出端之间)

(测试电压如上,50Hz,测试时间1分钟,漏电流≤1mA,湿度<70%)

## 其它特性

工作温度……………-25-70°C

安装方式……………DIN35mm导轨式安装

防护等级……………IP20

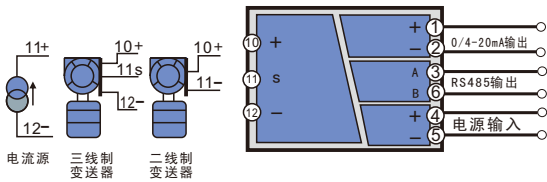
电磁兼容性……………符合GB/T18268(IEC61326-1)

外形尺寸……………99×114.5×17.5mm

重量……………约150g

使用环境……………周围环境中不得有灰尘、强烈震动、冲击以及腐蚀性气体存在

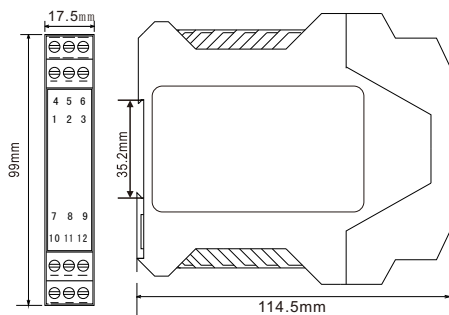
## 产品应用接线图



端子接线：采用0.5-2.5mm<sup>2</sup>的单芯或多芯电缆，通过旋转螺丝压紧连接。

接线端子定义			
1+	0/4-20mA输出正	7	NC
2-	0/4-20mA输出负	8	NC
3A	RS485通讯A	9	NC
4+	供电电源正	10+	配电电源正
5-	供电电源负	11s	信号输入正
6B	RS485通讯B	12-	信号输入负(配电电源负)

## 结构尺寸图

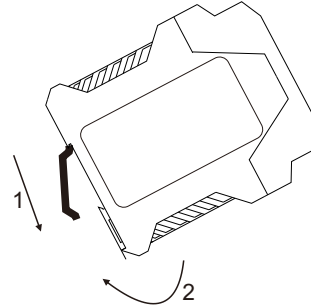


公差: ±0.5mm

## 安装

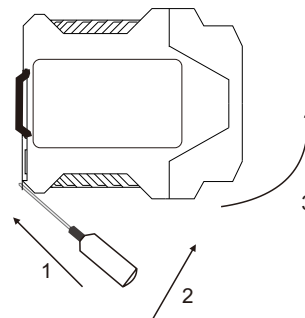
DIN35mmT型导轨式安装

- (1) 把隔离器上端卡在导轨上
- (2) 把隔离器下端推进导轨



## 拆卸

- (1) 用螺丝刀(刀口宽度≤6mm)插入隔离器下端的金属卡锁;
- (2) 将螺丝刀向上推, 从而向下撬动金属卡锁;
- (3) 隔离器向上拉出导轨。



## 产品选型

型号	输入信号	输出信号	配电电压	供电电源
TA6001	4-20mA 0-20mA	4-20mA 0-20mA 0-5V 1-5V 0-10V 2-10V	24VDC	18-35VDC
TA6031	0-5V 1-5V 0-10V 2-10V	4-20mA 0-20mA 0-5V 1-5V 0-10V 2-10V	24VDC	18-35VDC
TA6601	0/4-20mA	0/4-20mA(一路) 0/4-20mA(一路)	24VDC	18-35VDC
TA6701	0/4-20mA	0/4-20mA(一路) RS-485(一路)	24VDC	18-35VDC
TA6801	0/4-20mA	0/4-20mA(一路) 继电器输出(两路)	24VDC	18-35VDC

## 注意事项

1. 使用前, 请仔细阅读产品规格书或使用说明书, 若有疑问, 请与本公司技术支持联系;
2. 请不要将产品安装在危险区域使用;
3. 本产品为精密仪器, 非专业人员, 请勿拆装和维修, 以防产品防爆功能失效或发生故障。

## 售后服务

1. 产品在出厂前均经过严格检验和质量控制, 如发现工作不正常, 怀疑内部有故障, 请及时同我们联系。
2. 产品从发货之日起18个月内, 正常使用过程中出现质量问题均有本公司免费维修或更换。