



## 产品规格型号

型号	输入信号 (编程设定)	输出信号 (编程设定)	供电电源	配电电源
TA6031	0-5V 1-5V 0-10V 2-10V	4-20mA 4-20mA 0-5V 1-5V 0-10V 2-10V	18-35VDC	24VDC

注：用USB编程线连接上位机和隔离器，通过上位机软件对隔离器进行组态。

## 产品概述

TA6031电压输入智能型信号隔离器，采用智能化技术和领先的信号隔离技术，实现将来自于工业设备的电压信号隔离转换为标准工业信号输出，输出信号类型可通过上位机软件和USB接口编程设定。该产品供电电源，信号输入、信号输出三端互相隔离。TA6031电压输入智能型信号隔离器提供一路隔离电源输出。

## 产品特点

- 智能化设计，功能强大，组态更方便
- 数字滤波技术，抗干扰能力更强
- DIN35mm导轨式安装，插拔式接线端子
- 12.5mm超薄型设计，显著节省机柜空间
- 自带一路隔离电源输出，应用更加灵活方便
- 输入、输出、供电电源之间相互隔离
- 18-35VDC宽电压直流供电
- 高精度等级（0.1%F.S.）
- 高线性度（0.1%F.S.）
- 高隔离强度（2500VAC/1min）
- 极低温漂（50ppm/℃）
- 低功耗设计
- 工业级（工作温度范围：-25℃-70℃）
- 全方位保护、高可靠性

## 电气特性

### 输入电源参数

电源输入……………18-35VDC  
 工作功耗……………≤1W  
 反接保护……………有  
 过流保护……………有  
 浪涌保护……………有  
 上电指示……………有

### 配电电源参数

配电电源电压……………≤25V（空载）  
 ≥23V（20mA输出时）

输出能力……………≥30mA（负载调整率小于10%）

### 输入信号参数

输入信号……………见产品型号表  
 输入端阻抗……………≥1MΩ

### 输出信号参数

输出信号……………见产品型号表  
 带载能力……………≤550Ω（电流输出时）  
 ≥100KΩ（电压输出时）  
 输出端保护……………短路保护（电压输出时）

## 传输特性

零点偏置……………0.1%F.S.  
 传输精度……………0.1%F.S.  
 线性度……………0.1%F.S.  
 温漂系数……………0.0050%F.S./℃  
 响应时间……………≤0.5s

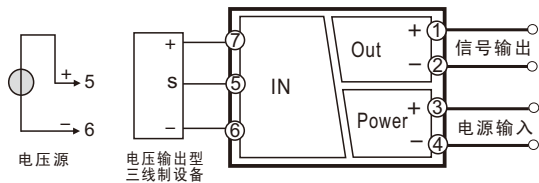
## 隔离特性

电气隔离……………3端隔离（输入端、输出端、电源相互隔离）  
 隔离强度……………2.5KVAC（输入端和输出端）  
 2.5KVAC（输入端和供电电源端）  
 2.5KVAC（输出端和供电电源端）  
 （测试电压2500V, 50Hz, 测试时间1分钟，漏电流≤1mA，湿度<70%）

## 其它特性

工作温度……………-25-70℃  
 安装方式……………DIN35mm导轨式安装  
 防护等级……………IP20  
 电磁兼容性……………符合GB/T18268（IEC61326-1）  
 外形尺寸……………99×114.5×12.5mm  
 重量……………约100g  
 使用环境……………周围环境中不得有灰尘、强烈震动、冲击以及腐蚀性气体存在

## 产品应用接线图

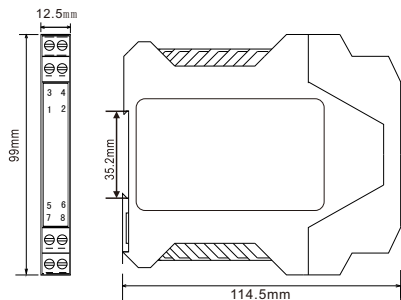


端子接线：采用0.5-2.5mm<sup>2</sup>的单芯或多芯电缆，通过旋转螺丝压紧连接。

接线端子定义

1+	信号输出正	5+	电压信号输入正
2-	信号输出负	6-	电压信号输入负（配电电源负）
3+	供电电源正	7+	配电电源正
4-	供电电源负	8-	配电电源负（内部与端子6相连）

## 结构尺寸图

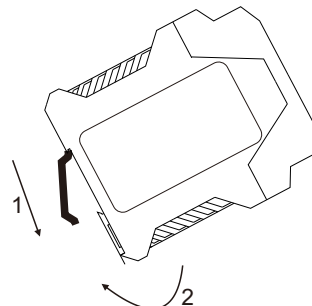


公差: ±0.5mm

## 安装

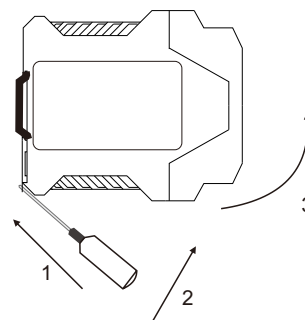
DIN35mmT型导轨式安装

- (1) 把隔离器上端卡在导轨上
- (2) 把隔离器下端推进导轨



## 拆卸

- (1) 用螺丝刀（刀口宽度≤6mm）插入隔离器下端的金属卡锁；
- (2) 将螺丝刀向上推，从而向下撬动金属卡锁；
- (3) 隔离器向上拉出导轨。



## 产品选型

型号	输入信号	输出信号	配电电压	供电电源
TA6001	4-20mA 0-20mA	4-20mA 0-20mA 0-5V 1-5V 0-10V 2-10V	24VDC	18-35VDC
TA6031	0-5V 1-5V 0-10V 2-10V	4-20mA 0-20mA 0-5V 1-5V 0-10V 2-10V	24VDC	18-35VDC
TA6601	0/4-20mA	0/4-20mA(一路) 0/4-20mA(二路)	24VDC	18-35VDC
TA6701	0/4-20mA	4-20mA(一路) RS-485(一路)	24VDC	18-35VDC
TA6801	0/4-20mA	4-20mA(一路) 继电器输出(两路)	24VDC	18-35VDC

## 注意事项

1. 使用前,请仔细阅读产品规格书或使用说明书,若有疑问,请与本公司技术支持联系;
2. 请不要将产品安装在危险区域使用;
3. 本产品为精密仪器,非专业人员,请勿拆装和维修,以防产品防爆功能失效或发生故障。

## 售后服务

1. 产品在出厂前均经过严格检验和质量控制,如发现工作不正常,怀疑内部有故障,请及时同我们联系。
2. 产品从发货之日起18个月内,正常使用过程中出现质量问题均有本公司免费维修或更换。