



产品规格型号

型号	输入信号 (编程设定)	输出信号 (编程设定)	供电电源	配电电源
TA6001	4-20mA 0-20mA	4-20mA 4-20mA 0-5V 1-5V 0-10V 2-10V	18-35VDC	24VDC

注：用USB编程线连接上位机和隔离器，通过上位机软件对隔离器进行组态。

产品概述

TA6001电流输入智能型信号隔离器，给现场变送器提供隔离电源，同时将变送器或者电流源产生的电流信号隔离、转换为标准工业信号输出，输出信号类型可通过上位机软件和USB接口编程设定。该产品供电电源，信号输入、信号输出三端互相隔离。

产品特点

- 智能化设计，功能强大，组态更方便
- 数字滤波技术，抗干扰能力更强
- DIN35mm导轨式安装，插拔式接线端子
- 12.5mm超薄型设计，显著节省机柜空间
- 输入、输出、供电电源之间相互隔离
- 18-35VDC宽电压直流供电
- 高精度等级（0.1%F.S.）
- 高线性度（0.1%F.S.）
- 高隔离强度（2500VAC/1min）
- 极低温漂（50ppm/℃）
- 低功耗设计
- 工业级（工作温度范围：-25℃-70℃）
- 全方位保护、高可靠性

电气特性

输入电源参数

电源输入……………18-35VDC
 工作功耗……………≤1W
 反接保护……………有
 过流保护……………有
 浪涌保护……………有
 上电指示……………有

配电电源参数

配电电源电压……………≤25V（空载）
 ≥23V（20mA输出时）

输出能力……………≥30mA（负载调整率小于10%）

输入信号参数

输入信号……………见产品型号表
 输入端阻抗……………≤65Ω

限流保护……………30mA（当输入端电流大于30mA时，限流功能启动，将输入至信号隔离器内部的电流限制为30mA，当输入端电流小于30mA时，输入至信号隔离器内部的电流跟随输入端电流）

输入端可承受的最高电压：40V（当高于40V时，将损坏隔离器）

输出信号参数

输出信号……………见产品型号表

带载能力……………≤550Ω（电流输出时）

≥100KΩ（电压输出时）

输出端保护……………短路保护（电压输出时）

传输特性

零点偏置……………0.1%F.S.

传输精度……………0.1%F.S.

线性度……………0.1%F.S.

温漂系数……………0.0050%F.S./℃

响应时间……………≤0.5s

隔离特性

电气隔离……………3端隔离（输入端、输出端、电源相互隔离）

隔离强度……………2.5KVAC（输入端和输出端）

2.5KVAC（输入端和供电电源端）

2.5KVAC（输出端和供电电源端）

（测试电压2500V，50Hz，测试时间1分钟，漏电流≤1mA，湿度<70%）

其它特性

工作温度……………-25-70℃

安装方式……………DIN35mm导轨式安装

防护等级……………IP20

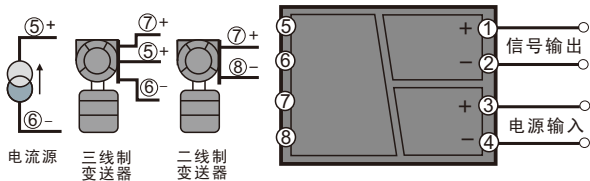
电磁兼容性……………符合GB/T18268（IEC61326-1）

外形尺寸……………99×114.5×12.5mm

重量……………约100g

使用环境……………周围环境中不得有灰尘、强烈震动、冲击以及腐蚀性气体存在

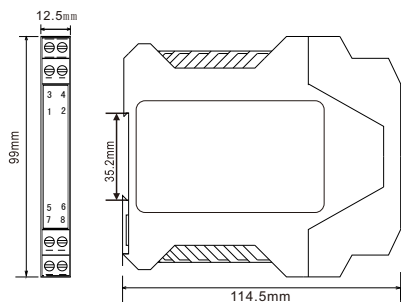
产品应用接线图



端子接线：采用0.5-2.5mm²的单芯或多芯电缆，通过旋转螺丝压紧连接。

接线端子定义			
1+	信号输出正	5+	信号输入正
2-	信号输出负	6-	信号输入负（配电电源负）
3+	供电电源正	7+	配电电源正
4-	供电电源负	8+	信号输入正（内部与端子5相连）

结构尺寸图

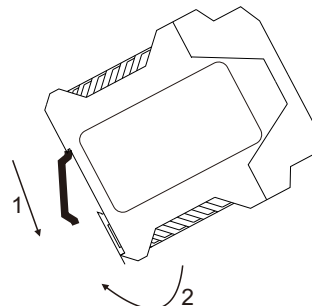


公差: ±0.5mm

安装

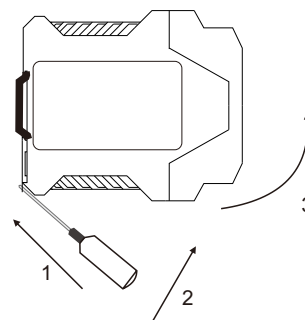
DIN35mmT型导轨式安装

- (1) 把隔离器上端卡在导轨上
- (2) 把隔离器下端推进导轨



拆卸

- (1) 用螺丝刀（刀口宽度≤6mm）插入隔离器下端的金属卡锁；
- (2) 将螺丝刀向上推，从而向下撬动金属卡锁；
- (3) 隔离器向上拉出导轨。



产品选型

型号	输入信号	输出信号	配电电压	供电电源
TA6001	4-20mA 0-20mA	4-20mA 0-20mA 0-5V 1-5V 0-10V 2-10V	24VDC	18-35VDC
TA6031	0-5V 1-5V 0-10V 2-10V	4-20mA 0-20mA 0-5V 1-5V 0-10V 2-10V	24VDC	18-35VDC
TA6601	0/4-20mA	0/4-20mA(一路) 0/4-20mA(一路)	24VDC	18-35VDC
TA6701	0/4-20mA	4-20mA(一路) RS-485(一路)	24VDC	18-35VDC
TA6801	0/4-20mA	4-20mA(一路) 继电器输出(两路)	24VDC	18-35VDC

注意事项

1. 使用前, 请仔细阅读产品规格书或使用说明书, 若有疑问, 请与本公司技术支持联系;
2. 请不要将产品安装在危险区域使用;
3. 本产品为精密仪器, 非专业人员, 请勿拆装和维修, 以防产品防爆功能失效或发生故障。

售后服务

1. 产品在出厂前均经过严格检验和质量控制, 如发现工作不正常, 怀疑内部有故障, 请及时同我们联系。
2. 产品从发货之日起18个月内, 正常使用过程中出现质量问题均有本公司免费维修或更换。