

# 电位器输入隔离式安全栅

一进一出：EX5049

电位器输入隔离式安全栅，将位于危险侧的电位器阻值信号隔离转换为4~20mA信号，传送到安全区。该产品需要独立供电，电源、输入、输出互相隔离。

## 主要技术参数

供电电压：18~35VDC

电源保护：反接保护、过流保护

消耗电流（24V供电，20mA输出时）：  
≤50mA

危险侧：

负载信号：0~5KΩ 电位器

（其它阻值电位器，用户需在订货时指定）

安全侧：

输出电流：4~20mA

负载电阻： $R_L \leq 550\Omega$

断线报警：断线时，红色LED指示灯闪烁，输出约为21 mA

传输隔离特性：

传输精度：0.1% F.S.

温度漂移：0.005% F.S.

响应时间：2s(典型值)

隔离强度：

2.5KVAC(本安端与非本安端；测试时间1分钟，漏电流<1mA，湿度<70%)

2.5KVAC(输出端与电源端；测试时间1分钟，漏电流<1mA，湿度<70%)

使用环境温度：-25~60℃

电磁兼容性：符合IEC61000-4

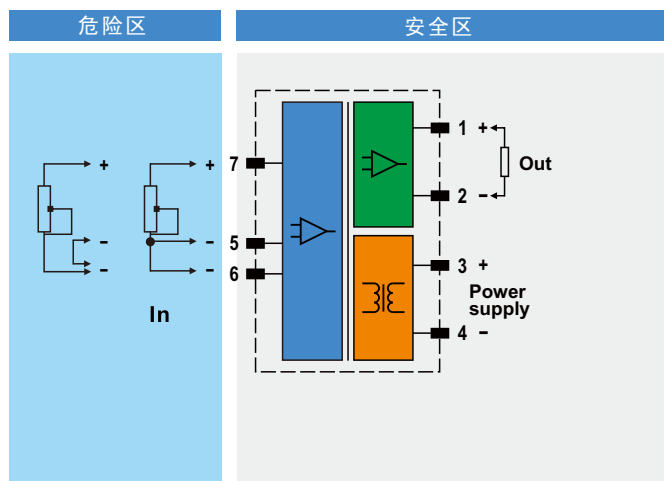
连接的现场设备及所处区域：

二线制、三线制电位器

0区、1区、2区，IIA、IIB、IIC，T4~T6危险区



## 接线图



注：1，三线制电位器输入时，要尽可能保证三根导线的电阻值相等；  
2，二线制电位器输入时，隔离式安全栅的端子5和6必须短接。

## 防爆认证

防爆认证单位：国家防爆电气产品质量监督检验中心

防爆认证标志：[Ex ia Ga] IIC

最高电压 (Um)：250V

认证参数：

端子7、5、6之间	
Uo	6.5V
Io	9.7mA
Po	15.8mW
IIC	Co=17.5uF, Lo=264mH
IIB	Co=399uF, Lo=792mH
IIA	Co=700uF, Lo=1000mH