

# 电流输出操作端隔离式安全栅

一进一出：EX5019  
 一进一出：EX5019H (HART通过型)

电流输出操作端隔离式安全栅，把安全区的电流信号隔离传送到危险区，驱动危险区的电气转换器、阀门定位器等设备。该产品需要独立供电，电源、输入、输出互相隔离。

## 主要技术参数

供电电压：18~35VDC  
 电源保护：反接保护、过流保护  
 消耗电流（24V供电，20mA输出时）：  
 $\leq 50\text{mA}$

### 危险侧：

输出电流：4~20mA  
 负载电阻：  
 $R_L \leq 800\Omega$

### 安全侧：

输入电流：4~20mA  
 输入阻抗： $\leq 100\Omega$

### 传输隔离特性：

传输精度：0.1% F.S.  
 温度漂移：0.0050% F.S.  
 响应时间：0.5ms(典型值)  
 隔离强度：2.5KVAC(本安端与非本安端；50Hz，测试时间1分钟，漏电流 $< 1\text{mA}$ ，湿度 $< 70\%$ )  
 2.5KVAC(输出端与电源端；50Hz，测试时间1分钟，漏电流 $< 1\text{mA}$ ，湿度 $< 70\%$ )

使用环境温度： $-25 \sim 60^\circ\text{C}$

电磁兼容性：符合IEC61000-4

连接的现场设备及所处区域：

阀门定位器，电气转换器等  
 0区、1区、2区，IIA、IIB、IIC，T4~T6危险区

## 防爆认证

防爆认证单位：国家防爆电气产品质量监督检验中心

防爆认证标志：[Ex ia Ga] IIC

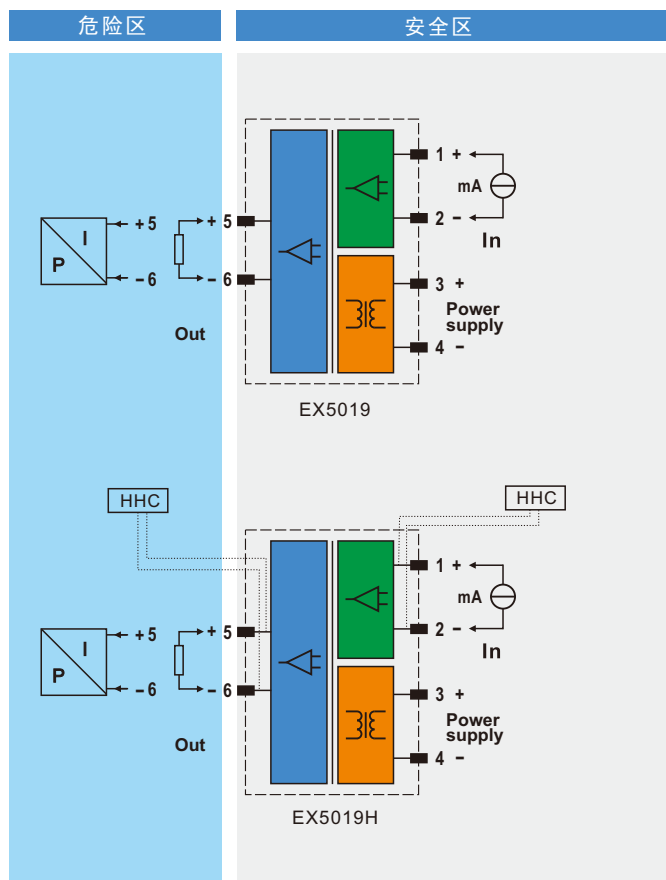
最高电压 ( $U_m$ )：250V

认证参数：

	端子5、6之间
$U_0$	25.2V
$I_0$	85mA
$P_0$	536mW
IIC	$C_0=0.074\mu\text{F}$ , $L_0=3.4\text{mH}$
IIB	$C_0=0.57\mu\text{F}$ , $L_0=10.2\text{mH}$
IIA	$C_0=2.03\mu\text{F}$ , $L_0=27.2\text{mH}$



## 接线图



注：

- 1、在危险区和安全区不能同时使用HHC (HART手操器)；
- 2、在危险区使用的HHC (HART手操器) 必须经过防爆认证。